

На правах рукописи



Аксёнов Иван Сергеевич

**НАПРЯЖЕННО-ДЕФОРМИРОВАННОЕ СОСТОЯНИЕ
СВЕТОПРОЗРАЧНЫХ ОГРАЖДАЮЩИХ КОНСТРУКЦИЙ ИЗ ПВХ
ПРОФИЛЕЙ ПРИ КЛИМАТИЧЕСКИХ ТЕМПЕРАТУРНЫХ
ВОЗДЕЙСТВИЯХ**

2.1.1 – Строительные конструкции, здания и сооружения

АВТОРЕФЕРАТ

Диссертации на соискание ученой степени
кандидата технических наук

Москва - 2024

Работа выполнена в Федеральном государственном бюджетном образовательном учреждении высшего образования «Национальный исследовательский Московский государственный строительный университет».

Научный руководитель: **Константинов Александр Петрович**
кандидат технических наук, доцент

Официальные
оппоненты: **Ватин Николай Иванович**
доктор технических наук, профессор, директор научно-технологического комплекса «Цифровой инжиниринг в гражданском строительстве» федерального государственного автономного образовательного учреждения высшего образования «Санкт-Петербургский политехнический университет Петра Великого»

Шмелев Геннадий Николаевич
кандидат технических наук, доцент, доцент кафедры «Металлические конструкции и испытания сооружений» федерального государственного бюджетного образовательного учреждения высшего образования «Казанский государственный архитектурно-строительный университет»

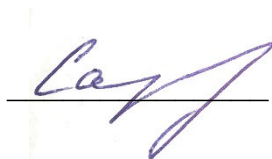
Ведущая организация: федеральное государственное бюджетное учреждение «Научно-исследовательский институт строительной физики Российской академии архитектуры и строительных наук»

Защита состоится 03.04.2024 г. в 10:00 (по местному времени) на заседании диссертационного совета 24.2.339.09, созданного на базе ФГБОУ ВО «Национальный исследовательский Московский государственный строительный университет» по адресу: 129337, г. Москва, Ярославское шоссе, д. 26, 9 студия «Открытая сеть».

С диссертацией можно ознакомиться в библиотеке ФГБОУ ВО «Национальный исследовательский Московский государственный строительный университет» и на сайте www.mgsu.ru.

Автореферат разослан « » 2024 г.

Ученый секретарь
диссертационного совета



Сафина Галина Леонидовна

ОСНОВНАЯ ХАРАКТЕРИСТИКА РАБОТЫ

Актуальность работы обусловлена накопленным опытом применения светопрозрачных ограждающих конструкций (далее – оконных конструкций) из ПВХ профилей в климатических условиях центральной и северной частей РФ, свидетельствующим о существенном снижении их эксплуатационно-технических характеристик в зимний период времени. Данное обстоятельство обусловлено зависимостью напряженно-деформированного состояния оконных конструкций от климатических температурных воздействий. Для окон ПВХ она проявляется в наибольшей степени среди всех типов оконных конструкций. Подтверждено, что температурные деформации оконных ПВХ конструкций сопоставимы по величине с деформациями от действия ветровых нагрузок. Однако в настоящее время ни в отечественной, ни в зарубежной инженерной практике при проектировании оконных ПВХ конструкций вопрос влияния климатических температурных воздействий на их напряженно-деформированное состояние не рассматривается, а статические расчеты окон на данный вид воздействий не выполняются. Объясняется это, в первую очередь, отсутствием методик подобных расчетов. Таким образом, существует необходимость в разработке методов расчета напряженно-деформированного состояния оконных конструкций из ПВХ профилей при климатических температурных воздействиях. При этом для климатических условий РФ наиболее актуальным является рассмотрение зимних условий эксплуатации.

Степень разработанности темы исследования. К настоящему моменту в мире выполнен ограниченный объем научных исследований, посвященных изучению напряженно-деформированного состояния оконных конструкций при климатических температурных воздействиях. Большинство проведенных исследований по рассматриваемой теме (Elmahdy А.Н., Klems J.Н., Van Den Bossche N., Van Craenendonck S., Feng G., Takada K., Верховский А.А., Шеховцов А.В., Константинов А.П. и др.) посвящены экспериментальному изучению влияния отрицательных температур наружного воздуха на эксплуатационно-технические характеристики оконных конструкций различных типов. На данный момент разработаны модели деформирования оконных импостов (Калабин В.А.), а также в ограниченном объеме проведены численные исследования температурных деформаций профилей оконных рам (Сесюнин С.Г., Елдашов Ю.А., Ковров В.Н.). К настоящему времени еще не выполнено теоретическое описание напряженно-деформированного состояния (далее – НДС) оконных ПВХ конструкций с учетом совместной работы их отдельных элементов (створок со светопрозрачным заполнением, оконного уплотнителя, запорных механизмов, армирующих сердечников и ПВХ профилей). Таким образом, возникает необходимость создания модели НДС оконных ПВХ конструкций как многокомпонентной конструктивной системы, а также детального изучения закономерностей деформаций изгиба и кручения оконных профилей ПВХ при действии зимних эксплуатационных перепадов температур.

Объектом исследования являются оконные конструкции из ПВХ профилей с армирующим стальным сердечником.

Предметом исследования является напряженно-деформированное состояние оконных конструкций из ПВХ профилей с армирующим стальным сердечником при климатических температурных воздействиях.

Научно-техническая гипотеза работы заключается в предположении о том, что влияние створок со светопрозрачным заполнением на прогибы силовых элементов оконной конструкции при действии климатических температурных нагрузок тем больше, чем больше гибкость профильных элементов оконной конструкции.

Целью работы является разработка и экспериментальное обоснование методики расчета НДС оконных конструкций из ПВХ профилей с армирующим стальным сердечником при климатических температурных воздействиях.

Задачи исследования:

1. Анализ современного состояния вопроса исследования: опубликованных научных работ, опыта применения оконных конструкций из ПВХ профилей в климатических условиях РФ;

2. Численные и экспериментальные исследования температурного режима и НДС оконных конструкций из ПВХ профилей с армирующей стальным сердечником при климатических температурных воздействиях;

3. Разработка аналитического метода расчета температурных деформаций оконных конструкций из ПВХ профилей с армирующим стальным сердечником. Оценка точности разработанного метода расчета путем сравнения результатов, полученных на его основе, с данными лабораторных и численных экспериментов.

4. Формулировка критерия ограничения величины температурных деформаций оконных конструкций из ПВХ профилей с армирующим стальным сердечником;

5. Обоснование рекомендаций по уменьшению деформаций оконных конструкций из ПВХ профилей с армирующим стальным сердечником при температурных климатических воздействиях.

Научная новизна:

1. Впервые разработана модель НДС оконных конструкций из ПВХ профилей с армирующим стальным сердечником, учитывающая начальные продольные и изгибные деформации ПВХ профилей и армирующих стальных сердечников, обусловленные температурными воздействиями, механическое взаимодействие ПВХ профилей и армирующих стальных сердечников, механическое взаимодействие смежных ПВХ профилей, жесткость светопрозрачного заполнения, механическую работу монтажного шва.

2. Впервые разработана методика расчета НДС оконных конструкций из ПВХ профилей с армирующим стальным сердечником при климатических температурных воздействиях, учитывающая фактическое распределение температуры по поперечному сечению армированных ПВХ профилей, схему их крепления к армирующим стальным сердечникам, многокомпонентную структуру оконной конструкции, механическую работу оконного уплотнителя.

3. Впервые описаны закономерности распределения усилий в элементах крепления оконных ПВХ профилей к армирующим стальным сердечникам.

4. Разработана методика проведения экспериментальных исследований изгибных деформаций оконной конструкции при климатических температурных воздействиях, которая помимо деформаций силовых элементов оконной конструкции учитывает деформации рамы, створок, светопрозрачного заполнения.

5. Впервые был определен коэффициент жесткости узла крепления «импост-рама» для различных конструктивных решений оконного блока.

6. Впервые получены результаты экспериментальных исследований, описывающие влияние жесткости створчатых элементов окна со светопрозрачным заполнением на деформацию силовых элементов оконной конструкции при климатических температурных воздействиях.

Положения, выносимые на защиту:

1. Модель напряженно-деформированного состояния оконных конструкций из ПВХ профилей с армирующим стальным сердечником.

2. Методика расчета НДС оконных конструкций из ПВХ профилей с армирующим стальным сердечником при климатических температурных воздействиях.

3. Методика и результаты экспериментальных и численных исследований НДС оконных конструкций из ПВХ профилей с армирующим стальным сердечником при климатических температурных воздействиях, соответствующих зимним условиям эксплуатации.

4. Выявленные закономерности распределения усилий в элементах крепления оконных профилей ПВХ к армирующим стальным сердечникам;

5. Рекомендации по снижению температурных деформаций оконных конструкций из ПВХ профилей с армирующим стальным сердечником.

Теоретическая значимость результатов работы:

1. Разработана методика аналитического расчета параметров температурного поля в поперечном сечении армированного ПВХ профиля при климатических температурных воздействиях.

2. Разработана методика аналитического расчета НДС стержневых элементов при нелинейном распределении температуры в их поперечном сечении, характерном для армированных ПВХ профилей.

3. Разработана методика аналитического расчета НДС ПВХ профилей с армирующим стальным сердечником при климатических температурных воздействиях.

4. Разработана методика аналитического расчета НДС комбинации оконных профилей, представляющей собой группу стержневых элементов, расположенных параллельно друг к другу и соединенных распределенными упругими и жесткими точечными связями, при климатических температурных воздействиях.

5. Исследовано влияние нелинейных свойств ПВХ на НДС оконных профилей при климатических температурных воздействиях.

Практическая значимость работы:

1. Разработана численная конечно-элементная параметрическая модель оконной конструкции из ПВХ профилей с армирующей стальным сердечником, позволяющая выполнять анализ ее температурного режима и НДС при климатических температурных воздействиях.

2. Разработана инженерная методика расчета НДС армированного ПВХ профиля при климатических температурных воздействиях, которая может использоваться для предварительной оценки температурного прогиба оконного импоста.

3. Разработана инженерная методика расчета НДС оконных ПВХ конструкций, учитывающая их многокомпонентную структуру, которая позволяет определить деформации оконного уплотнителя, и таким образом, подобрать статические характеристики оконных профилей, гарантирующие сохранение герметичности оконной конструкции при климатических температурных воздействиях.

4. Разработаны, теоретически и экспериментально обоснованы рекомендации по изменению конструктивных решений оконных ПВХ конструкций, способствующие уменьшению прогибов профильных элементов окна при климатических температурных воздействиях.

Методология и методы исследования. Проведенные исследования основаны на фундаментальных положениях строительной теплофизики, строительной механики, сопротивления материалов и теории планирования эксперимента, а также экспериментальных и теоретических данных в области теплотехнических и прочностных характеристик светопрозрачных конструкций, полученных отечественными и зарубежными учеными.

Степень достоверности результатов исследования. Приведенные в диссертации результаты исследований базируются на использовании фундаментальных положений строительной теплофизики, строительной механики и сопротивления материалов. Выводы и рекомендации подтверждаются высокой корреляцией полученных аналитических зависимостей с данными численных и физических экспериментов.

Личный вклад автора заключается:

- в разработке положений, характеризующих научную новизну работы;
- в разработке методик лабораторных и численных экспериментальных исследований, в проведении этих исследований, обработке и анализе полученных результатов;
- в разработке аналитической методики расчета напряженно-деформированного состояния оконных конструкций из ПВХ профилей с армирующим стальным сердечником при климатических температурных воздействиях.

Внедрение результатов исследования:

- в компании-производителе ПВХ профилей для изготовления оконных конструкций ООО «Века Рус» (г. Москва) при выполнении НИР по теме: «Влияние температурных и ветровых нагрузок и воздействий на деформации и технико-эксплуатационные характеристики оконных блоков ПВХ».

Апробация работы. Результаты диссертационной работы докладывались на следующих научно-технических конференциях:

- Первая Национальная научная конференция (г. Москва, 30 сентября 2020 г.);

- XXIV International Scientific Conference «Construction the Formation of Living Environment» (г. Москва, 22-24 апреля 2021 г.);
- IX Международная научная конференция «Задачи и методы компьютерного моделирования конструкций и сооружений» («Золотовские чтения») (г. Москва, 25 – 26 августа 2021 г.);
- Вторая Национальная научная конференция (г. Москва, 8 декабря 2021 г.);
- XXV International Scientific conference on Advance in Civil Engineering «Construction the Formation of Living Environment» (г. Москва, 20-22 апреля 2022 г.);
- XIII Академические чтения, посвященные памяти академика РААСН Осипова Г.Л. «Актуальные вопросы строительной физики. Энергосбережение. Надежность строительных конструкций и экологическая безопасность» (г. Москва, 5 – 7 июля 2022 года);
- Строительная наука и образование в интегрированном пространстве с новыми регионами Российской Федерации (г. Москва, 13 апреля 2023 г.).

В полном объеме диссертационная работа докладывалась на научном семинаре кафедры Комплексной безопасности в строительстве ФГБОУ ВО «Национальный исследовательский Московский государственный строительный университет» 03 мая 2023 г.

Публикации по теме работы. Материалы диссертации изложены в 9 научных публикациях, из которых 5 работ опубликовано в журналах, включенных в Перечень рецензируемых научных изданий, в которых должны быть опубликованы основные научные результаты диссертаций на соискание ученой степени кандидата наук, на соискание ученой степени доктора наук и 3 работы опубликованы в журналах, индексируемых в международных реферативных базах Web of Science и Scopus.

Структура и объём диссертации. Диссертация состоит из введения, 4 глав, заключения, списка литературы и приложений. Общий объем работы – 150 страниц, в том числе 24 страницы приложений. Работа включает 61 рисунок и 14 таблиц. Количество источников использованной литературы – 105, в том числе 62 зарубежных источника. Количество приложений – 4.

ОСНОВНОЕ СОДЕРЖАНИЕ РАБОТЫ

В первой главе представлен аналитический обзор исследований по изучению НДС оконных конструкций при климатических температурных воздействиях, работ по изучению влияния климатических температурных воздействий на эксплуатационно-технические характеристики оконных конструкций, а также выполнен анализ нормативно-технической документации, регламентирующей проектирование оконных конструкций.

Обзор проведенных научных исследований показал, что деформации оконных ПВХ конструкций при климатических температурных воздействиях, соответствующих зимним условиям эксплуатации в большинстве регионов РФ, сопоставимы с деформациями от ветровых нагрузок. Данные деформации приводят к снижению воздухопроницаемости оконных конструкций, ухудшению их

звукоизоляции и теплотехнических характеристик. Это в свою очередь приводит к снижению энергоэффективности зданий, а также – к нарушению микроклимата помещений. Анализ современных научных исследований показал, что на данный момент комплексные теоретические исследования НДС оконных конструкций при климатических температурных воздействиях отсутствуют. Таким образом, в настоящее время отсутствуют методы расчета НДС оконных конструкций, которые позволили бы обеспечить соответствие их технических решений требованиям 384-ФЗ «Технический регламент о безопасности зданий и сооружений».

Во второй главе выполнены численные и аналитические исследования температурного режима и НДС оконных ПВХ конструкций и их элементов при климатических температурных воздействиях.

В программном комплексе COMSOL Multiphysics® была разработана конечно-элементная параметрическая 3D модель типового двухстворчатого ПВХ окна, установленного в стеновой проем. Был проведен расчет температурного поля модели для зимних условий эксплуатации. Анализ результатов показал, что характер распределения температуры в поперечном сечении профильных элементов окна может быть упрощенно представлен в виде одномерной функции (рисунок 1). Данное упрощение позволяет выполнять расчет температурного поля армированного ПВХ профиля как однородной трехслойной ограждающей конструкции. Для этого поперечное сечение ПВХ профиля разделяется на три части (I, II и III на рисунке 1). Термическое сопротивление средней части мало в виду наличия армирующего стального сердечника (далее - сердечника), поэтому можно принять $R_{II}=0$. Значения термического сопротивления I (R_I) и III (R_{III}) частей профиля можно найти, задавшись отношением $k_R = R_{III}/R_I$, которое в первом приближении может быть определено как отношение количества воздушных камер, содержащихся в III и I частях ПВХ профиля, тогда:

$$R_I = \frac{R_0}{k_R + 1}; R_{III} = R_0 - R_I \quad (1)$$

Зная термические сопротивления трех частей ПВХ профиля, можно найти параметры температурного поля по известным формулам строительной физики.

Сравнение результатов компьютерного моделирования с результатами аналитического расчета по описанной методике показало, что она дает погрешность, не превышающую 2°C. Несоответствия наблюдаются исключительно в локальных угловых зонах ПВХ профиля, что обусловлено его сложной геометрией.

Классические уравнения строительной механики, описывающие температурные деформации балочных элементов, получены из предположения о линейном изменении температуры по поперечному сечению балки. Для армированного ПВХ профиля это условие нарушается (рисунок 1). Поэтому необходимо разработать метод расчета НДС армированного ПВХ профиля, учитывающий фактическое распределение температуры в его поперечном сечении. Для этого предположим, что имеется стержневой элемент, в объеме которого задано трехчастное температурное поле $T(x_{obj}, y_{obj}, z_{obj})$, изображенное на рисунке 1 вверху. При этом $Ox_{obj}y_{obj}z_{obj}$ – материальная система координат профиля (рисунок

2а). Пусть задана векторная функция $\mathbf{u}_{ax}(x_{obj})$ отображающая ось x_{obj} стержня в изогнутую кривую α в трехмерном пространстве (рисунок 2б).

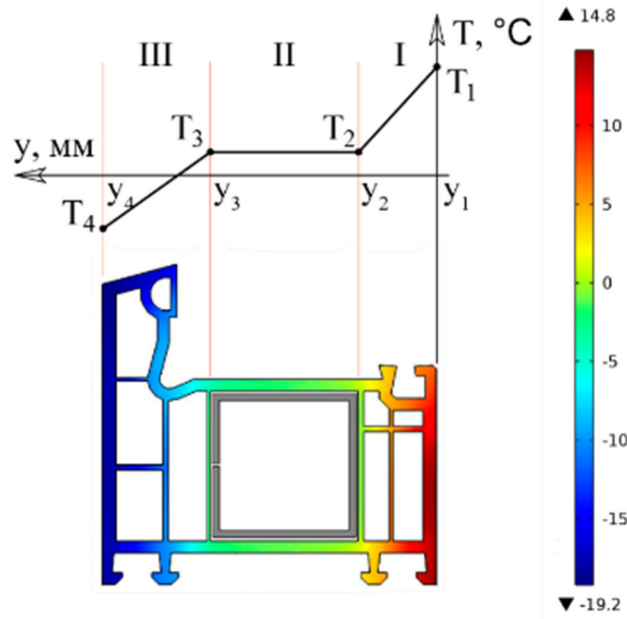


Рисунок 1 – Характер распределения температур в поперечном сечении пятикамерного ПВХ профиля (на примере профиля рамы), полученный в результате расчета температурного поля трехмерной модели окна (легенда в °C)

Для описанных выше условий на основе теоремы о плоских сечениях были получены формулы, выражающие положение нейтральной оси стержня (y_{ax0}), кривизну оси стержня (K) и продольную относительную деформацию оси стержня (ε_{ax}) через параметры температурного поля и значения внутреннего момента (M_z) и внутренней продольной силы (N):

$$y_{ax0} = \frac{\sum (d^i A_i + c^i S_{zi})}{\sum c^i A_i}; \quad K = \frac{M_z}{EI_{eq}} + K_0; \quad \varepsilon_{ax} = \frac{N}{EA_{eq}} + \varepsilon_{ax0} \quad (2)$$

где A_i – площадь i -ой части сечения, m^2 ; E – модуль упругости материала стержня, Па; S_{zi} – статический момент i -ой части сечения, m^3 ; d^i , c^i – параметры, определяемые по формулам (7); A_{eq} – эквивалентная площадь сечения, m^2 , определяемая по формуле (3); I_{eq} – эквивалентный момент инерции сечения, m^4 , определяемый по формуле (4); ε_{x0} – начальная продольная относительная деформация оси стержня, определяемая по формуле (5); K_0 – начальная кривизна оси стержня, рад/м, определяемая по формуле (6).

$$A_{eq} = \sum (a^i A_i + b^i S_{zi}) \quad (3) \quad I_{eq} = \sum (d^i S_{zi} + c^i I_{zi}) \quad (4)$$

$$\varepsilon_{ax0} = \frac{\sum A^i}{A_{eq}} - 1 \quad (5) \quad K_0 = \frac{\sum S_{zi} - \sum (a^i S_{zi} + b^i I_{zi})}{\sum (d^i S_{zi} + c^i I_{zi})} \quad (6)$$

где a^i , b^i – параметры, определяемые по формулам (7); I_z^i – момент инерции i -ой части сечения;

$$a^i = \frac{y_{i+1} - y_i}{y_{i+1} - y_i}; \quad b^i = \frac{1}{y_{i+1} - y_i} - \frac{1}{y_i - y_i}; \quad c^i = \frac{y_{i+1} - y_i}{y_{i+1} - y_i}; \quad d^i = -y_{i+1} y_i b^i; \quad \omega_i = 1 + \alpha(T_i - T_{ref}) \quad (7)$$

где y_i – координата y i -ой границы участка поперечного сечения армированного ПВХ профиля в соответствии с рисунком 1, м; T_i – температура в точке с координатой y_i , °С; T_{ref} – начальная температура, °С; α – коэффициент линейного температурного расширения материала стержня, °С⁻¹.

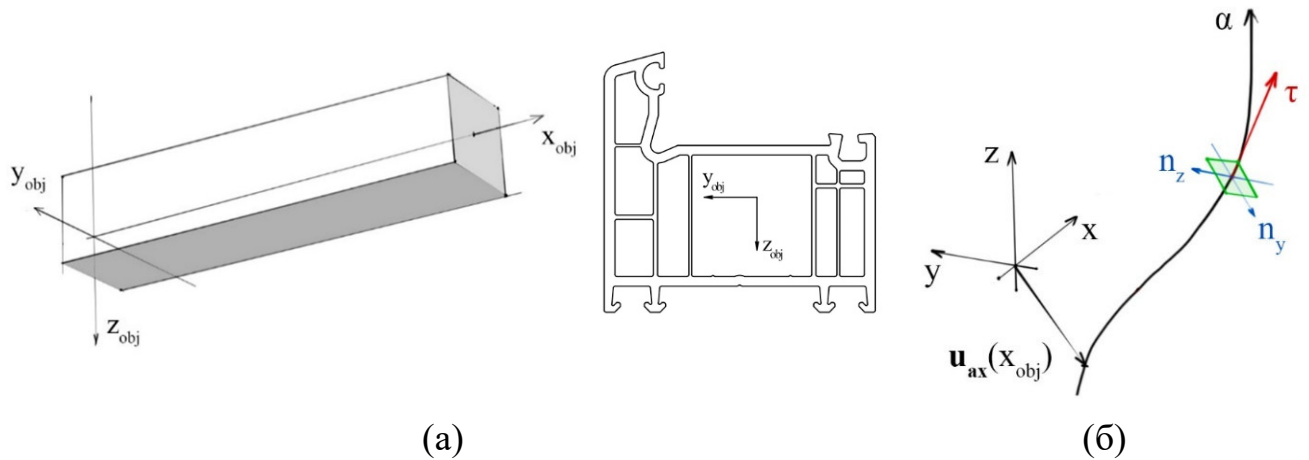


Рисунок 2 – К решению задачи об изгибе профиля: а – материальные координаты профиля, б – отображение оси профиля

Наличие сердечника существенно влияет на деформации ПВХ профиля. Температурное поле сердечника является однородным, поэтому он испытывает только продольные температурные деформации, в то время как ПВХ профиль стремится также изогнуться. ПВХ профиль соединяется с сердечником посредством самонарезающих винтов (далее – винтов). Усилия, возникающие в точках соединения будут иметь как продольные, так и поперечные компоненты. Для описания механической работы армированного ПВХ профиля использована расчетная схема, изображенная на рисунке 3. На ней представлен ПВХ профиль и сердечник, на которые действуют моменты (M и M'), поперечные силы (R) и продольные силы (H), возникающие в точках крепления. На ПВХ профиль действуют также внешние сосредоточенные силы (P), которые могут являться силами реакции в точках крепления профиля. Сначала определяются значения продольных усилий H . Предполагается что узлы крепления сердечника к ПВХ профилю обладают конечной жесткостью, т.е. возникающие в них продольные усилия определяются из уравнения:

$$H_{ix} = \xi_{xi} \cdot (X'_i - x'_i) \quad (8)$$

где ξ_{xi} – продольная жесткость i -ой точки крепления (Н/м), x'_i – координата i -ой точки крепления, относящейся к ПВХ профилю, в деформированном состоянии, м; X'_i – координата i -ой точки крепления, относящейся к сердечнику, в деформированном состоянии, м.

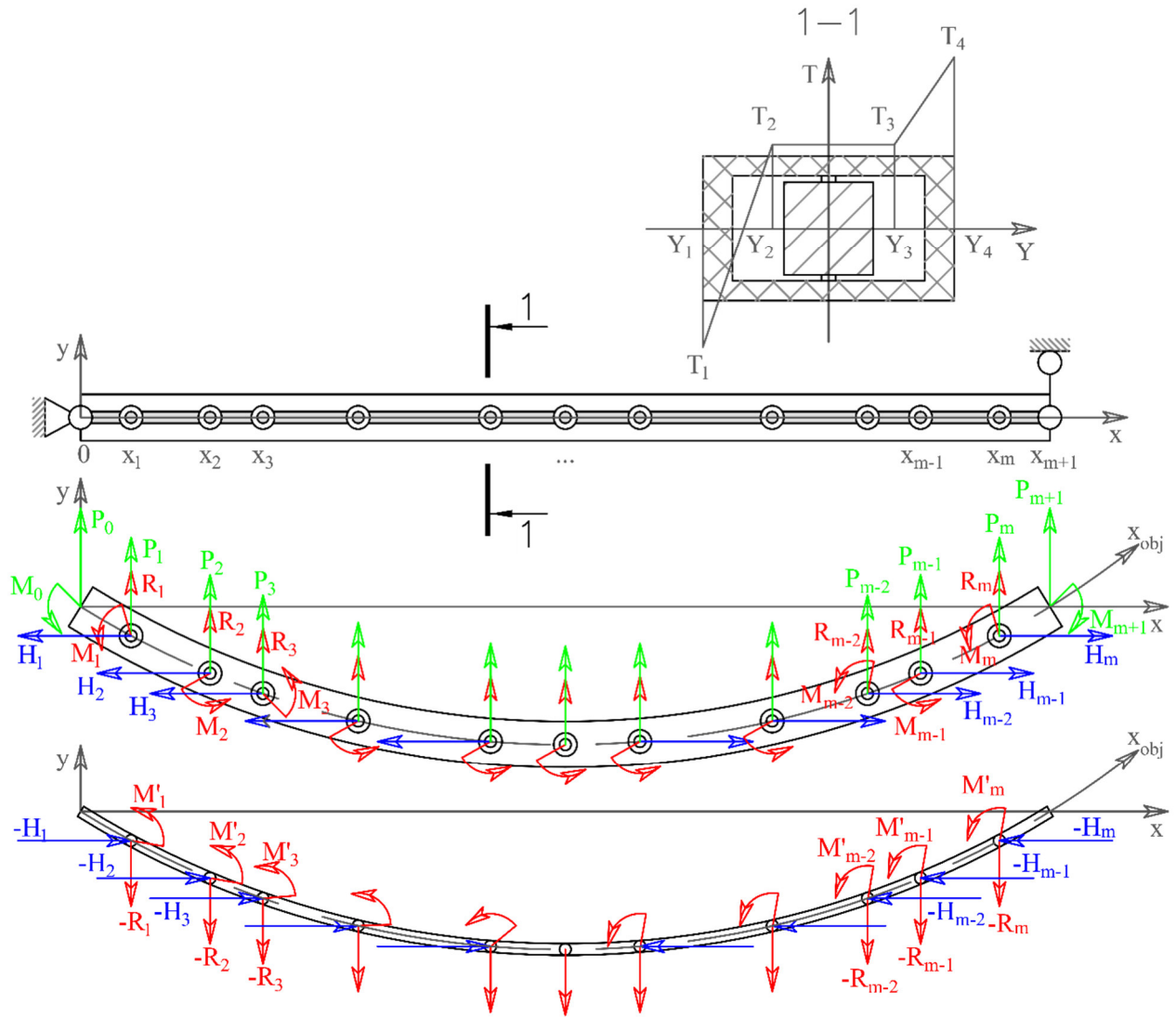


Рисунок 3 – Расчётная схема для описания совместной механической работы ПВХ профиля сердечника

Для определения внутренних продольных усилий в ПВХ профиле нужно решить систему линейных алгебраических уравнений (9), в которой N_i^{i+1} — это внутреннее продольное усилие в ПВХ профиле, действующее между i -ой и $i+1$ -ой точками крепления, Н; $E_s A_s$ — продольная жесткость сердечника, Н; α_s — коэффициент линейного температурного расширения материала сердечника, $^{\circ}\text{C}^{-1}$; m — количество точек крепления сердечника к ПВХ профилю. $E_p A_{eq}$ — продольная жесткость ПВХ профиля, Н.

$$\left\{ \begin{array}{l} x'_{i+1} - x'_i - \frac{N_i^{i+1}}{E_p A_{eq}} (x_{i+1} - x_i) = k_{ax0} (x_{i+1} - x_i), \text{ при } i \in [1, m-1] \\ X'_{i+1} - X'_i + \frac{N_i^{i+1}}{E_s A_s} (x_{i+1} - x_i) = (\alpha_s (\tau_2 - T_{ref}) + 1) (x_{i+1} - x_i), \text{ при } i \in [1, m-1] \\ -N_1^2 - \xi_{x1} (X'_1 - x'_1) = 0 \\ N_{i-1}^i - N_i^{i+1} - \xi_{xi} (X'_i - x'_i) \text{ при } i \in [2, m-1] \\ N_{m-1}^m - \xi_{xm} (X'_m - x'_m) = 0 \\ x'_1 = 0 \end{array} \right. \quad (9)$$

При известных значениях N можно найти H (продольные компоненты усилий, действующих на ПВХ профиль в точках крепления к сердечнику), используя уравнения (10).

$$\left\{ \begin{array}{l} H_1 = -N_1^2 \\ H_i = N_{i-1}^i - N_i^{i+1} \text{ при } i \in [2, m-1] \\ H_m = N_{m-1}^m \end{array} \right. \quad (10)$$

Продольные компоненты H могут иметь эксцентриситет относительно нейтральной оси ПВХ профиля и сердечника (рисунок 4). При этом в точках крепления будут возникать моменты, действующие на ПВХ профиль (M) и на сердечник (M'), которые должны быть учтены в расчете:

$$\begin{aligned} M_i &= -H_i \cdot (y_{sc} - y_{ax}^{pvc}) \\ M'_i &= H_i \cdot (y_{sc} - y_{ax}^{core}) \end{aligned} \quad (11)$$

где y_{sc} – координата установки винтов, м; y_{ax}^{pvc} – координата нейтральной оси ПВХ профиля, м; y_{ax}^{core} – координата нейтральной оси сердечника, м.

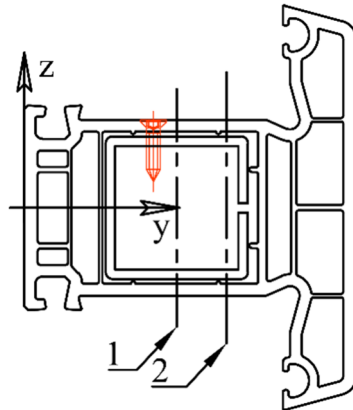


Рисунок 4 – Эксцентриситет точки крепления винта: 1 – нейтральная ось сердечника, 2 – нейтральная ось ПВХ стержня

Для нахождения поперечных компонент усилий в точках крепления запишем функцию момента, действующего в поперечном сечении ПВХ профиля, от координаты x , лежащей между точками приложения нагрузки x_{j-1} и x_j , где $j \in [2, m]$:

$$M(x) = \sum_{k=0}^{j-1} (R_k + P_k)(x - x_k) - \sum_{k=0}^{j-1} M_k + \sum_{k=0}^{j-1} H_k (u(x) - u(x_k)) \quad (12)$$

Уравнение (12), по сути, является неоднородным дифференциальным уравнением второго порядка относительно функции прогиба ПВХ профиля $u(x)$. Получив решение уравнения (12), можно выразить перемещение (u) и поворот (u') оси ПВХ профиля в j -ой точке крепления через перемещение и поворот в других точках крепления:

$$\frac{\sum_{k=0}^{j-1} M_k - K_0/G_p}{\sum_{k=0}^{j-1} H_k} (\cosh(\lambda_{pj}\Delta_j) - 1) = -\sum_{k=0}^{j-1} \xi_{pjk} u(x_k) + u(x_{j-1}) \alpha_{pj} - \quad (13)$$

$$-u(x_j) + u'(x_{j-1}) \beta_{pj} + \sum_{k=0}^{j-1} (R_k + P_k) \gamma_{pjk} \\ \frac{\sum_{k=0}^{j-1} M_k - K_0/G_p}{\sum_{k=0}^{j-1} H_k} \cdot \sinh(\lambda_{pj}\Delta_j) \lambda_{pj} = -\sum_{k=0}^{j-1} \xi'_{pjk} u(x_k) + u(x_{j-1}) \alpha'_{pj} - \quad (14)$$

$$-u'(x_j) + u'(x_{j-1}) \beta'_{pj} + \sum_{k=0}^{j-1} (R_k + P_k) \gamma'_{pjk}$$

где K_0 – начальная кривизна ПВХ профиля, рад/м, определяемая по формуле (6); G_p – изгибная жесткость ПВХ стержня, Н·м².

В уравнениях (13) и (14) все величины, являющиеся неизвестными при решении задачи об изгибе армированного ПВХ профиля, стоят в правой части, коэффициенты при них определяются по формулам (15)-(18).

$$\alpha_{pj} = \cosh(\lambda_{pj}\Delta_j); \alpha'_{pj} = \lambda_{pj} \sinh(\lambda_{pj}\Delta_j); \beta_{pj} = \frac{\alpha'_{pj}}{\lambda_{pj}^2}; \beta'_{pj} = \alpha_{pj} \quad (15)$$

$$\gamma_{pjk} = \frac{[x_{j-1} - x_k] \cosh(\lambda_{pj}\Delta_j) + \frac{\sinh(\lambda_{pj}\Delta_j)}{\lambda_{pj}} - [x_j - x_k]}{\sum_{n=0}^{j-1} H_n} \quad (16)$$

$$\gamma'_{pjk} = \frac{[x_{j-1} - x_k] \sinh(\lambda_{pj}\Delta_j) \lambda_{pj} + \cosh(\lambda_{pj}\Delta_j) - 1}{\sum_{n=0}^{j-1} H_n} \quad (17)$$

$$\xi_{pjk} = \frac{H_k}{\sum_{n=0}^{j-1} H_n} (\cosh(\lambda_{pj}\Delta_j) - 1); \xi'_{pjk} = \frac{H_k}{\sum_{n=0}^{j-1} H_n} \sinh(\lambda_{pj}\Delta_j) \lambda_{pj} \quad (18)$$

$$\lambda_{pj} = \sqrt{\sum_{k=0}^{j-1} H_k / G_p}; G_p = E_p I_{eq}; \Delta_j = x_j - x_{j-1} \quad (19)$$

Для точки x_l должны быть использованы уравнений иного вида, поскольку на участке $x \in [0, x_l]$ отсутствуют продольные усилия. Они получены из уравнения (12), полагая $H = 0$:

$$\frac{M_0 x_1^2}{2G_p} - K_0 \frac{x_1^2}{2} = u(0) - u(x_1) + u'(0) x_1 + \frac{P_0 x_1^3}{6G_p} \quad (20)$$

$$\frac{M_0 x_1}{G_p} - K_0 x_1 = u'(0) - u'(x_1) + \frac{P_0 x_1^2}{2G_p} \quad (21)$$

Перемещение и угол поворота в точке x_{m+1} можно получить по аналогичным формулам:

$$\frac{M_{m+1}\Delta_{m+1}^2}{2G_p} - K_0 \frac{\Delta_{m+1}^2}{2} = u(x_{m+1}) - u(x_m) - u'(x_{m+1})\Delta_{m+1} - \frac{P_{m+1}\Delta_{m+1}^3}{6G_p} \quad (22)$$

$$-\frac{M_{m+1}\Delta_{m+1}}{G_p} + K_0\Delta_{m+1} = u'(x_{m+1}) - u'(x_m) + \frac{P_{m+1}\Delta_{m+1}^2}{2G_p} \quad (23)$$

Способом, подобным описанному выше, были получены уравнения, описывающие перемещение (u) и поворот (u') оси сердечника:

$$\frac{\sum_{k=0}^{j-1} M'_k}{\sum_{k=0}^{j-1} H_k} \left(\cos(\lambda_{sj}\Delta_j) - 1 \right) = -\sum_{k=0}^{j-1} \xi_{sjk} u(x_k) + u(x_{j-1})\alpha_{sj} - u(x_j) + u'(x_{j-1})\beta_{sj} + \sum_{k=0}^{j-1} R_k \gamma_{sjk} \quad (24)$$

$$-\frac{\sum_{k=0}^{j-1} M'_k}{\sum_{k=0}^{j-1} H_k} \sin(\lambda_{sj}\Delta_j) \lambda_{sj} = -\sum_{k=0}^{j-1} \xi'_{sjk} u(x_k) + u(x_{j-1})\alpha'_{sj} - u'(x_j) + u'(x_{j-1})\beta'_{sj} + \sum_{k=0}^{j-1} R_k \gamma'_{sjk} \quad (25)$$

$$\alpha_{sj} = \cos(\lambda_{sj}\Delta_j); \alpha'_{sj} = -\lambda_{sj} \sin(\lambda_{sj}\Delta_j); \beta_{sj} = -\frac{\alpha'_{sj}}{\lambda_{sj}^2}; \beta'_{sj} = \alpha_{sj} \quad (26)$$

$$\gamma_{sjk} = \frac{\left[x_{j-1} - x_k \right] \cos(\lambda_{sj}\Delta_j) + \frac{\sin(\lambda_{sj}\Delta_j)}{\lambda_{sj}} - x_j + x_k}{\sum_{n=0}^{j-1} H_n} \quad (27)$$

$$\gamma'_{sjk} = \frac{-\lambda_{sj} \left[x_{j-1} - x_k \right] \sin(\lambda_{sj}\Delta_j) + \cos(\lambda_{sj}\Delta_j) - 1}{\sum_{n=0}^{j-1} H_n} \quad (28)$$

$$\xi_{sjk} = \frac{H_k}{\sum_{n=0}^{j-1} H_n} \left(\cos(\lambda_{sj}\Delta_j) - 1 \right); \xi'_{sjk} = -\frac{H_k}{\sum_{n=0}^{j-1} H_n} \sin(\lambda_{sj}\Delta_j) \lambda_{sj} \quad (29)$$

$$\lambda_{sj} = \sqrt{\sum_{k=0}^{j-1} H_k / G_s}; G_s = E_s I_s; \Delta_j = x_j - x_{j-1} \quad (30)$$

где I_s – момент инерции сердечника, м⁴.

Уравнения, записанные для m точек приложения нагрузки к ПВХ профилю и сердечнику (по 2 на точку), представляют собой систему линейных алгебраических уравнений (далее – СЛАУ), при решении которой совместно с дополнительными условиями будут найдены значения поперечных усилий в точках крепления и, следовательно – полностью описано НДС армированного ПВХ профиля. Решение тестовой задачи об изгибе армированного ПВХ профиля по описанной методике показало погрешность в 4.8% в сравнении с результатом трехмерного компьютерного моделирования.

Для того, чтобы выяснить, каким образом физическая нелинейность ПВХ влияет на величину температурных деформаций оконного профиля, в программном

комплексе COMSOL Multiphysics® была поставлена задача о температурном изгибе армированного ПВХ профиля в 4-х постановках: модуль упругости ПВХ был принят постоянным (2700 МПа), материал ПВХ считался идеально упругим; была использована зависимость модуля упругости ПВХ от температуры, материал ПВХ считался идеально упругим; модуль упругости ПВХ был принят постоянным (2700 МПа), материал ПВХ считался идеально упруго-пластичным с постоянным пределом текучести (47 МПа); была использована зависимость модуля упругости ПВХ от температуры, материал ПВХ считался идеально упруго-пластичным с пределом текучести, зависящим от температуры. Результаты расчета показали, что наиболее полный учет нелинейности ПВХ изменяет результаты расчета только на 5%, поэтому в инженерных расчетах температурных деформаций исходя из зимних условий эксплуатации физической нелинейностью ПВХ можно пренебречь.

Далее была рассмотрена механическая работа оконной конструкции как многокомпонентного целого. Было предложено использовать в качестве расчетной единицы оконной конструкции не отдельный профильный элемент окна, а т.н. комбинацию профилей, которая представляет собой группу смежных параллельно расположенных элементов окна, взаимодействующих друг с другом посредством упругого уплотнителя (рисунок 5) и запорных механизмов.

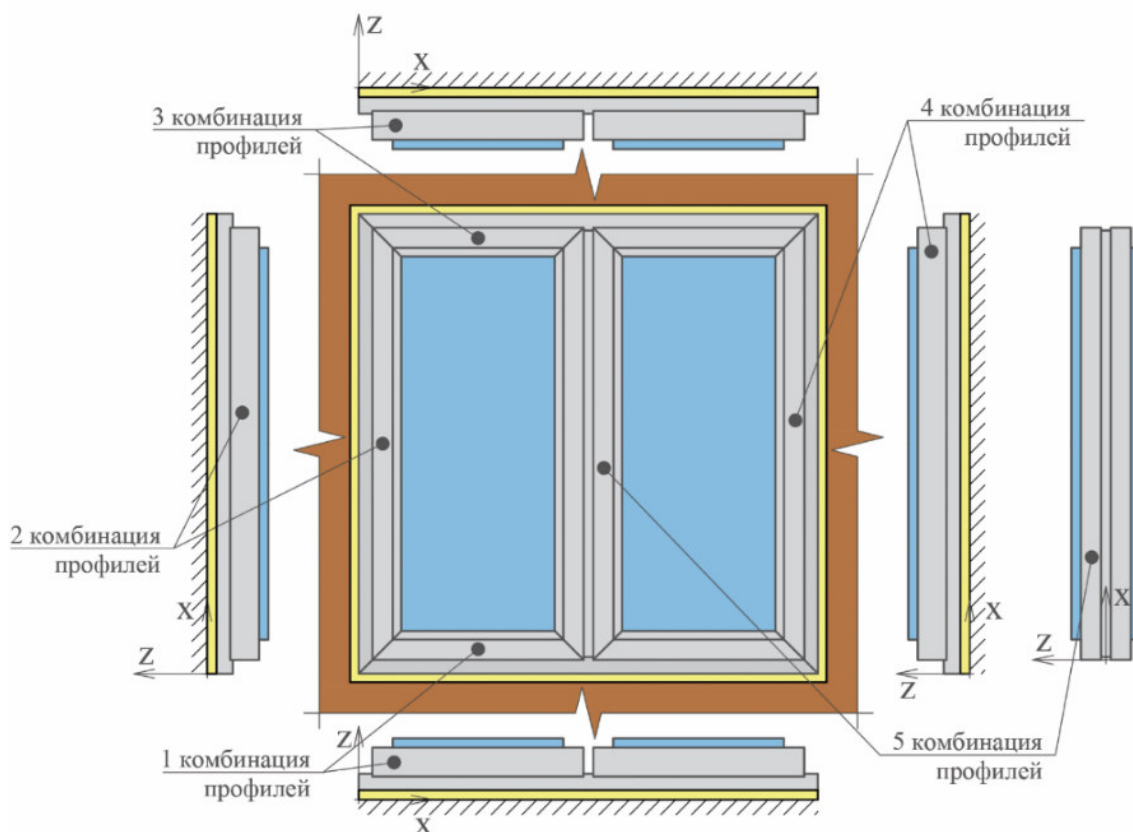


Рисунок 5 – Оконная конструкция, представленная как совокупность комбинаций профилей

Для того, чтобы перейти к аналитическому описанию НДС комбинации профилей были введены следующие допущения:

1. Деформация ПВХ профилей подчиняется теореме о плоских сечениях, а кручение профилей окна при деформациях от температурных воздействий не происходит или оно пренебрежимо мало;

2. Стеклопакет в системе окна возможно заменить рамой, состоящей из балочных элементов, изгибная жесткость которых эквивалентна изгибной жесткости краевой зоны стеклопакета. Данное допущение позволяет упростить расчетную схему и не рассматривать НДС поля остекления;

3. Силы реакции отпора уплотнителя, возникающие при его деформации, подчиняются модели упругого основания Винклера;

4. Оба контура уплотнения створки одновременно вступают в механическую работу при закрытии створки.

Была составлена расчетная схема комбинации профилей (рисунок 6). Она представляет собой группу параллельных стержневых элементов, соединенных друг с другом упругими связями, распределенными по длине стержней. При этом каждый из стержневых элементов имеет свою начальную кривизну (обусловленную климатическим температурным воздействием) и изгибную жесткость, на стержневые элементы действует произвольное количество сосредоточенных сил и моментов.

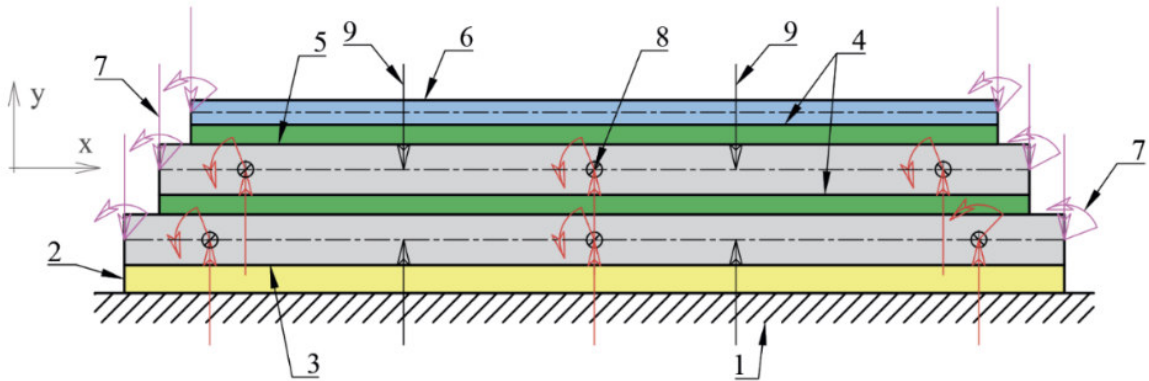


Рисунок 6 – Расчетная схема комбинации профилей: 1 – неподвижное основание; 2 – шов из монтажной пены; 3 – ПВХ профиль рамы; 4 – упругий уплотнитель; 5 – ПВХ профиль створки; 6 – краевая зона стеклопакета; 7 – краевые силы и моменты реакции; 8 – силы и моменты, возникающие в точках крепления к сердечнику; 9 – силы реакции в запирающих механизмах.

При описании НДС комбинации профилей неизвестными являются функции прогибов стержневых элементов. Количество профилей в комбинации может быть произвольное. Для каждого из профилей в комбинации можно записать дифференциальное уравнение вида:

$$\frac{d^4 u(x)}{dx^4} = \frac{q(x)}{G} \quad (31)$$

где G – изгибная жесткость профиля, $\text{Н} \cdot \text{м}^2$; $u(x)$ – функция прогиба профиля; $q(x)$ – нагрузка, действующая на профиль (со стороны уплотнителя), Н/м .

Полученную систему дифференциальных уравнений удобнее записать в векторно-матричном виде:

$$\frac{d^4 \vec{U}(x)}{dx^4} + \Omega \cdot \vec{U}(x) = \vec{0} \quad (32)$$

где вектор $U(x)$ – вектор неизвестных функций, i -й компонент которого является функцией перемещения i -го профиля; Ω – матрица, определяемая по (33).

$$\Omega = G^{-1}M \quad (33)$$

где G – диагональная матрица, элемент G_{ii} которой равен изгибной жесткости i -го стержня, M – симметричная матрица, в которой элемент M_{ij} ($i \neq j$) равен коэффициенту жесткости уплотнителя, расположенного между i -м и j -м профилями, взятый со знаком «минус». При этом элемент M_{ii} равен сумме коэффициентов жесткости всех уплотнителей, взаимодействующих с i -м профилем.

Было получено решение системы дифференциальных уравнений (32) с учётом произвольного количества действующих на профили сосредоточенных сил и моментов:

$$\begin{aligned} \vec{U}(x) = & \Psi_0(x)\vec{U}(0) + \Psi_1(x)\vec{U}'(0) + \Psi_2(x)\vec{U}''(0) + \Psi_3(x)\vec{U}'''(0) - \\ & - \sum_{k=1}^{N_M} \Psi_2(x-a_k)G^{-1}\vec{M}_k + \sum_{k=1}^{N_P} \Psi_3(x-a_k)G^{-1}\vec{P}_k \end{aligned} \quad (34)$$

$$\vec{M}_k = [M_{1k} \quad M_{2k} \quad \dots \quad M_{Nk}]^T; \vec{P}_k = [P_{1k} \quad P_{2k} \quad \dots \quad P_{Nk}]^T$$

где $U(0)$, $U'(0)$, $U''(0)$, $U'''(0)$ – значение искомой векторной функции и трех ее производных в точке $x = 0$; M_{ik} – момент, действующий на i -ый профиль в точке x_k ; P_{ik} – сила, действующая на i -ый профиль в точке x_k ; $\Psi_0(x)$, $\Psi_1(x)$, $\Psi_2(x)$, $\Psi_3(x)$ – матричные функции, определяемые согласно (35); N – количество профилей в комбинации; N_P и N_M – количество точек приложения сил и моментов соответственно, расположенных левее текущей координаты x .

$$\Psi_i(x) = E\Psi_i^*(x)E^{-1}$$

$$\begin{aligned} \Psi_0^*(x) = & \begin{bmatrix} A(\varphi_1 x) & 0 & \dots & 0 \\ 0 & A(\varphi_2 x) & \dots & 0 \\ \vdots & \vdots & \ddots & 0 \\ 0 & 0 & 0 & A(\varphi_N x) \end{bmatrix}; \Psi_1^*(x) = \begin{bmatrix} \frac{B(\varphi_1 x)}{\varphi_1} & 0 & \dots & 0 \\ 0 & \frac{B(\varphi_2 x)}{\varphi_2} & \dots & 0 \\ \vdots & \vdots & \ddots & 0 \\ 0 & 0 & 0 & \frac{B(\varphi_N x)}{\varphi_N} \end{bmatrix} \\ \Psi_2^*(x) = & \begin{bmatrix} \frac{C(\varphi_1 x)}{\varphi_1^2} & 0 & \dots & 0 \\ 0 & \frac{C(\varphi_2 x)}{\varphi_2^2} & \dots & 0 \\ \vdots & \vdots & \ddots & 0 \\ 0 & 0 & 0 & \frac{C(\varphi_N x)}{\varphi_N^2} \end{bmatrix}; \Psi_3^*(x) = \begin{bmatrix} \frac{D(\varphi_1 x)}{\varphi_1^3} & 0 & \dots & 0 \\ 0 & \frac{D(\varphi_2 x)}{\varphi_2^3} & \dots & 0 \\ \vdots & \vdots & \ddots & 0 \\ 0 & 0 & 0 & \frac{D(\varphi_N x)}{\varphi_N^3} \end{bmatrix} \end{aligned} \quad (35)$$

где A , B , C и D – функции Крылова; φ_i определяется согласно (36); E – модальная матрица для матрицы Ω .

$$\varphi_i = \sqrt[4]{\lambda_i/4} \quad (36)$$

где λ_i – i -е собственное значение матрицы Ω .

Уравнение (34) позволяет полностью описать НДС элементов комбинации профилей с учетом: деформаций уплотнителя; взаимодействия ПВХ профилей с

сердечником (сводящегося к действию на ПВХ профиль сосредоточенных сил и моментов в точках крепления к сердечнику); работы запорных механизмов и условий закрепления элементов комбинации профилей в крайних точках; механической работы монтажного шва, представленного слоем монтажной пены (который также может рассматриваться как упругая связь); элементов крепления (анкеров, пластин, в которых возникают сосредоточенные усилия, действующие на ПВХ профиль). Полученное решение может использоваться для описания НДС оконной конструкции в целом, поскольку последняя представляет собой совокупность комбинаций профилей, взаимодействие между элементами которых (в узлах оконной конструкции) также сводится к действиям сосредоточенных сил и моментов реакции.

При деформациях оконной конструкции наиболее неблагоприятным фактором является нарушение её герметичности, которое происходит из-за снижения степени обжатия оконного уплотнителя. В виду этого предложено использовать следующее условие для подбора жесткости оконных профилей:

$$s_{\min} \leq s(x) \quad (37)$$

где $s(x)$ – функция величины обжатия уплотнителя, м; s_{\min} – минимально допустимая степень обжатия уплотнителя, при которой он выполняет свои герметизирующие функции.

Третья глава посвящена экспериментальному изучению температурных деформаций оконных ПВХ конструкций. Экспериментальные исследования проводились на базе НИЦ «Фасадные системы» НИУ МГСУ. Испытания проводились для 4-х различных оконных ПВХ конструкций при различных их конфигурациях (всего исследовано 9 конфигураций). Оконные конструкции отличались профильной системой (Veka SL70, Veka SL82), а также размером (1750x1750 мм, 1350x1350 мм). Каждое окно тестировалось: со снятыми створками и с заполнением из сэндвич-панелей, с установленными створками с заполнением из стеклопакетов. Один из образцов тестировался дополнительно с демонтированными винтами крепления ПВХ профиля импоста к сердечнику. Каждый оконный блок монтировался в деревянную раму с соблюдением требований ГОСТ 30971-2012 «Швы монтажные узлов примыкания оконных блоков к стеновым проемам. Общие технические условия». Деревянная рама с оконным блоком устанавливалась на испытательный стенд, после чего производилась установка: линейных датчиков перемещения; датчиков температуры; датчиков теплового потока (рисунок 7). Затем проводилась серия испытаний, которая состояла из двух этапов: определялись перемещения оконной конструкции при действии положительной и отрицательной ветровой нагрузки: от 0 до ± 1000 Па с шагом 100 Па (для определения жесткости узла соединения импоста с рамой); определялись перемещения оконной конструкции с фиксацией показаний датчиков температуры и теплового потока при воздействии на наружную поверхность образца температур минус 27°C, минус 17°C и минус 7°C.

Результаты экспериментальных данных позволяют сделать вывод о том, что узел механического крепления импоста к раме не является идеально шарнирным. При изгибе импоста в узле возникает момент, который направлен против

деформаций изгиба. При этом функция момента от угла поворота импоста на опоре является нелинейной и различной для разных образцов. Коэффициент жесткости узла для рассмотренных случаев составляет от 1691 до 5069 Н·м/рад.

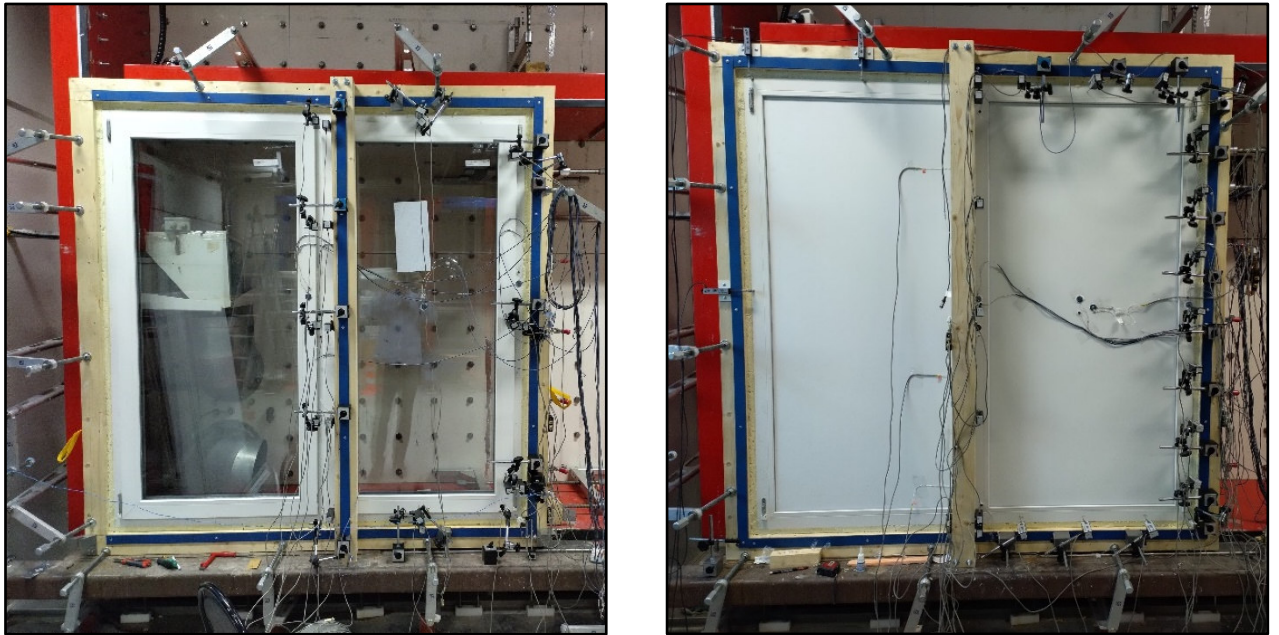


Рисунок 7 – Оконные блоки, установленные на испытательный стенд, после монтажа всех датчиков: со створками (слева), с сэндвич-панелями (справа)

По результатам проведения экспериментальных исследований была верифицирована предложенная в главе 2 расчетная модель совместной механической работы ПВХ профиля и сердечника при климатических температурных воздействиях. Результаты расчета прогиба импоста ($f_{расч}$), выполненные в соответствии с данной расчетной моделью, были сопоставлены с результатами лабораторных испытаний ($f_{эксп}$). Для 9 различных расчетных ситуаций средн относительная погрешность расчета (ε) в сравнении с данными эксперимента составила 4.73% (таблица 1).

Таблица 1 – Сравнение результатов расчёта прогиба импоста с результатами лабораторных испытаний

Образец	Температура испытания, °С	$f_{расч}$, мм	$f_{эксп}$, мм	ε , %
SL70, 18x18 дм (сэндвич-панель)	-27	4.43	4.57	-3.1
	-16	3.35	3.57	-6.2
	-6	2.43	2.73	-11.0
SL70, 14x14 дм (сэндвич-панель)	-25	1.88	1.95	-3.6
	-12	1.35	1.32	2.3
SL82, 18x18 дм (сэндвич-панель)	-26	3.79	3.85	-1.6
	-17	2.91	2.92	-0.3
	-7.2	2.11	2.02	4.5
SL82, 14x14 дм (сэндвич-панель)	-26	2.53	2.69	-5.9
	-17	1.96	2.15	-8.8

Результаты экспериментальных исследований показали, что наличие створки со светопрозрачным заполнением снижает температурный прогиб импоста. Для

рассмотренных случаев – от 4.8% до 34.2%. При этом влияние створок на прогиб импоста тем больше, чем больше гибкость профильных элементов окна. При габаритах оконного блока до 1400x1400 мм этим влиянием можно пренебречь и вести расчет температурного прогиба импоста без учета створок и светопрозрачного заполнения. Для оконных блоков больших габаритов такое упрощение приведет к переоценке прогибов, и их точный расчет возможен только при учете совместной работы импоста и створок со светопрозрачным заполнением.

В четвертой главе приводятся и обосновываются рекомендации по изменению конструкции ПВХ окон, направленные на снижение величины деформации их профильных элементов при климатических температурных воздействиях. Было доказано, что на прогиб армированного ПВХ профиля большое влияние оказывают моменты сил, возникающие в точках крепления сердечника к ПВХ профилю. Эти моменты сил создаются продольными компонентами сил реакции, действующих между ПВХ профилем и сердечником, вследствие наличия эксцентриситета точек установки винтов по отношению к нейтральным осям ПВХ профиля и сердечника. При этом в большей степени значение имеет не само положение винта, а расстояние между нейтральной осью ПВХ профиля и нейтральной осью сердечника. Сравнительный расчет деформаций оконного импоста показал, что его прогиб при действии температурной нагрузки уменьшится в 1.63 раза в случае, если нейтральная ось ПВХ профиля и нейтральная ось сердечника будут совпадать (рисунок 8).

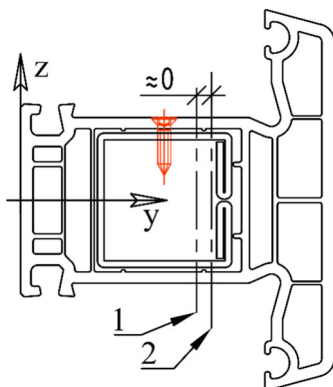


Рисунок 8 – Рациональное положение нейтральных осей ПВХ профиля (2) и сердечника (1)

Сравнение проводилось со случаем, в котором положение нейтральных осей ПВХ профиля и сердечника не совпадают, при прочих равных условиях: моменте инерции и площади ПВХ профиля и сердечника.

Другим способом снизить влияние моментов, возникающих в точках крепления ПВХ профиля к сердечнику является создание таких условий их взаимодействия, при которых они получают возможность деформироваться в продольном направлении независимо друг от друга. Это было подтверждено экспериментально при исследовании образца оконного блока, у которого были удалены все винты крепления сердечника в профиле импоста (кроме центрального). В результате температурный прогиб импоста уменьшился в 1.35 раза. При этом испытания на ветровую нагрузку показали, что импост имеет почти такую же жесткость, как и первоначально (со всеми винтами). Данное

исследование позволило предложить новый способ крепления сердечника в ПВХ профиле импоста (рисунок 9). В центральной части сердечник крепится винтами (или парой винтов, расстояние между которыми подобрано таким образом, чтобы в них не возникало больших продольных усилий от температурных деформаций), а его торцевые части вставляются в пластиковые обоймы, которые плотно заходят в торцы ПВХ профиля, способствуя передаче контактных усилий от сердечника к ПВХ профилю. При этом концы сердечника, находясь внутри пластиковой обоймы, могут свободно перемещаться вдоль оси импоста. Данный способ крепления сердечника в ПВХ профиле предлагается использовать, в первую очередь, в оконных импостах, поскольку это наиболее ответственные элементы оконной конструкции.

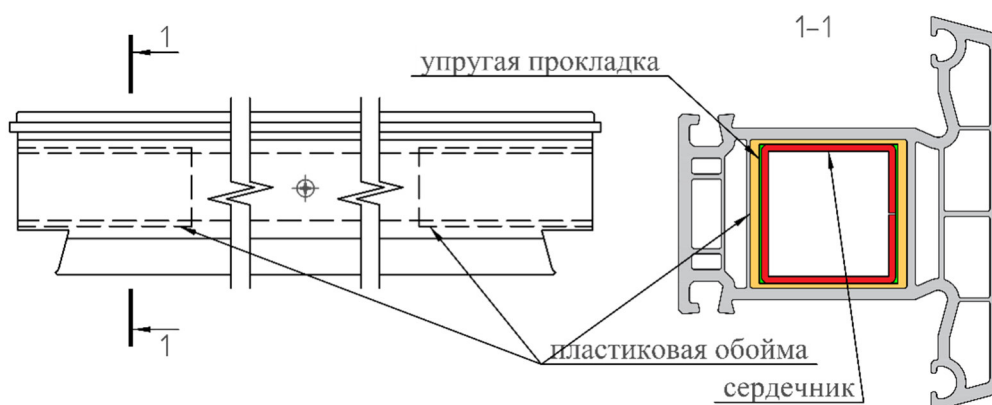


Рисунок 9 – Новый способ крепления сердечника в ПВХ профиль

ЗАКЛЮЧЕНИЕ

По итогу решения научных задач получены следующие результаты:

1. Выполненный анализ научной и нормативно-технической литературы показал, что в настоящий момент не разработаны методики расчета НДС светопрозрачных ограждающих конструкций из ПВХ профилей при климатических температурных воздействиях, которые позволили бы выполнить проверку соответствия технических решений оконных конструкций требованиям 384-ФЗ «Технический регламент о безопасности зданий и сооружений».

2. Разработана методика проведения численных и лабораторных исследований изгибных деформаций оконных ПВХ конструкций при климатических температурных воздействиях, соответствующих зимним условиям эксплуатации. На ее основе были исследованы образцы ПВХ окон различных размеров и конфигураций (всего – 9 вариантов).

3. На основании результатов численных и лабораторных исследований было установлено, что узел механического крепления импоста к раме не является идеально шарнирным. Определены коэффициенты жесткости данного узла (при повороте из плоскости окна). Учёт характеристик жёсткости узла крепления импоста к оконной раме позволяет снизить погрешность расчета прогиба импоста.

4. Экспериментально доказано, что влияние створок со светопрозрачным заполнением на прогибы профильных элементов оконной конструкции при действии климатических температурных воздействий тем больше, чем больше гибкость профильных элементов оконной конструкции. При небольших габаритах оконного блока (высотой до 1400 мм) этим влиянием можно пренебречь и вести

расчет температурного прогиба импоста без учета створок и светопрозрачного заполнения. При расчете оконных конструкций больших габаритов необходимо рассматривать совместную механическую работу рамы и створчатых элементов.

5. Разработана модель НДС оконных конструкций из ПВХ профилей с армирующим сердечником, которая представляет окно в виде набора комбинаций профилей и позволяет учитывать многокомпонентную структуру оконной конструкции. На основе данной модели разработана методика расчета НДС оконных конструкций из ПВХ профилей с армирующим сердечником при климатических температурных воздействиях, учитывающая фактическое распределение температуры по поперечному сечению армированных ПВХ профилей, схему их крепления к сердечникам, многокомпонентную структуру оконной конструкции, механическую работу оконного уплотнителя и запорных механизмов.

6. Исследованы закономерности распределения усилий в элементах крепления сердечника к ПВХ профилю. Установлено, что при различной длине ПВХ профиля и различном количестве точек его крепления к сердечнику наиболее нагруженными всегда остаются крайние две точки (с обеих сторон профиля). Усилия, возникающие в этих точках крепления, в наибольшей степени определяют деформированное состояние армированного ПВХ профиля при климатических температурных воздействиях.

7. По результатам проведения лабораторных исследований была верифицирована разработанная методика расчета НДС армированных ПВХ профилей при климатических температурных воздействиях. Для 9 различных расчетных ситуаций средняя относительная погрешность расчета в сравнении с данными эксперимента составила 4.73%.

8. Был предложен критерий ограничения величины температурных деформаций оконных конструкций из ПВХ профилей, который заключается в ограничении степени обжатия уплотняющего контура оконной конструкции диапазоном его нормальной работы. Для большинства оконных уплотнителей, используемых в оконных конструкциях, рекомендуемое минимальное обжатие составляет от 1.5 до 3 мм. Если вследствие деформаций оконной конструкции фактическая степень обжатия уплотнителя окажется меньше минимальной, произойдет нарушение герметичности оконной конструкции.

9. Предложены и обоснованы способы по уменьшению температурных деформаций профильных элементов оконных ПВХ конструкций без увеличения их жесткости (способствовавший снижению прогибов до 61% от первоначальных):

- за счет совмещения нейтральных осей ПВХ профиля и сердечника;
- за счет обеспечения возможности независимых продольных деформаций оконного ПВХ профиля и сердечника.

Рекомендации, перспективы дальнейшей разработки темы.

Перспективными направлениями дальнейших исследований напряженно-деформированного состояния оконных конструкций являются:

- создание методов аналитического расчета эксплуатационно-технических характеристик подобных типов конструкций с учетом деформаций их профильных элементов;

- создание методов расчета напряженно-деформированного состояния оконных конструкций при комбинированном действии различных нагрузок и воздействий.

СПИСОК РАБОТ, ОПУБЛИКОВАННЫХ АВТОРОМ ПО ТЕМЕ ДИССЕРТАЦИИ

Публикации в изданиях, включенных в Перечень рецензируемых научных изданий:

1. Аксенов И.С., Константинов А.П. Упрощенный подход к моделированию уплотнителя для прочностного расчета оконных конструкций // Вестник МГСУ. 2021. Т. 16. Вып. 3. С. 317–330. DOI: 10.22227/1997-0935.2021.3.317-330

2. Аксёнов И.С., Константинов А.П. Аналитический метод расчета напряженно-деформированного состояния оконных профилей ПВХ при действии температурных нагрузок // Вестник МГСУ. 2021. Т. 16. Вып. 11. С. 1437–1451. DOI: 10.22227/1997-0935.2021.11.1437-1451

3. Аксёнов И.С., Константинов А.П., Верховский А.А. Численно-аналитический метод расчета температурных деформаций оконных ПВХ профилей // Строительство и реконструкция. 2022. №4(102). С. 3-14. DOI: 10.33979/2073-7416-2022-102-4-3-14

4. Аксёнов И.С., Константинов А.П. Аналитический расчет сложного напряженно-деформированного состояния армированного ПВХ профиля при температурной нагрузке // Жилищное строительство. 2022. № 11. С. 19-28. DOI: 10.31659/0044-4472-2022-11-19-28

5. Аксёнов И.С. Деформационная устойчивость оконных ПВХ конструкций при температурных нагрузках // Строительство и реконструкция. 2023. № 4. С. 5-18. DOI: 10.33979/2073-7416-2023-108-4-5-18

Публикации в изданиях, индексируемых в базе цитирования SCOPUS и WoS:

6. Aksenov I. S., Konstantinov A. P. Temperature deformations of PVC window profiles with reinforcement // International Journal for Computational Civil and Structural Engineering. 2022. No. 18(2). Pp. 98-111. DOI:10.22337/2587-9618-2022-18-2-98-111.

7. Konstantinov A., Verkhovsky A., Aksenov A., Krutov A. Criteria for climatic applicability of modern window types // E3S Web Conference. 2021. Volume 263. № 02039. DOI: 10.1051/e3sconf/202126302039.

8. Konstantinov A., Aksenov A. Engineering Method for calculating temperature deformations of PVC window profiles with a reinforcing steel core // Buildings. No. 13(6). 1466. DOI: 10.3390/buildings13061466.

Статьи, опубликованные в других научных журналах и изданиях:

9. Аксёнов И.С., Константинов А.П. Физическая нелинейность при расчете температурных деформаций армированного ПВХ профиля // Актуальные проблемы строительной отрасли и образования – 2021: сборник докладов Второй Национальной научной конференции, г. Москва, 8 декабря 2021 г. С. 113-119.